

4

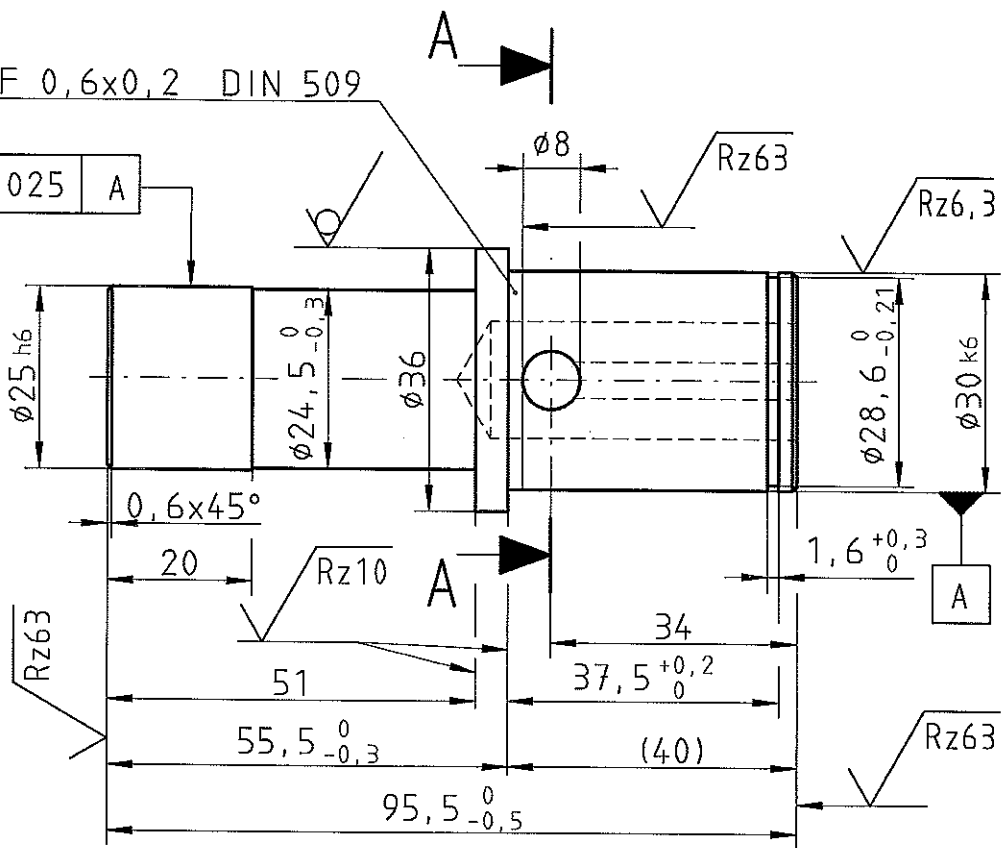
3

2

1

F 0,6x0,2 DIN 509

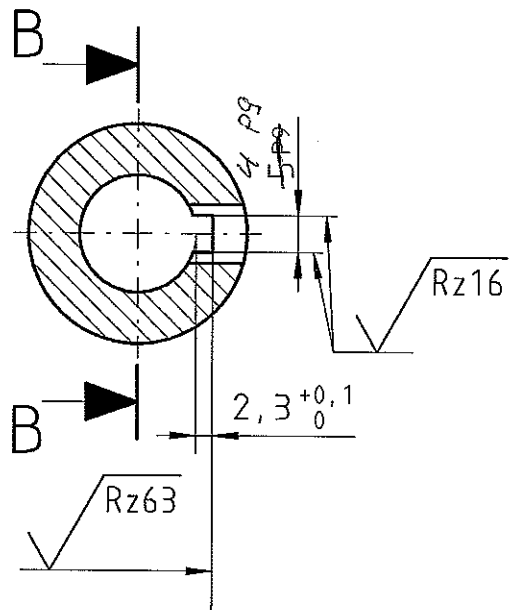
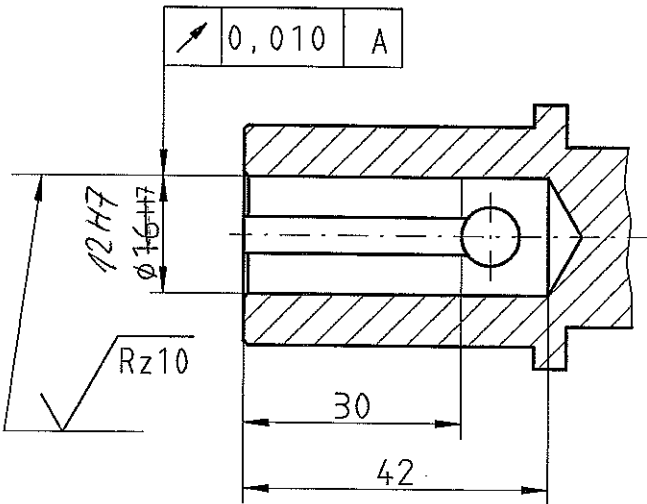
0,025 A



B - B

A - A

0,010 A



X Kontrollstempel Rz16 (✓)